



# SlimLED / SlimLED Sens SlimLED Bitec / SlimLED Bitec Sens

## SlimLED Sens und SlimLED

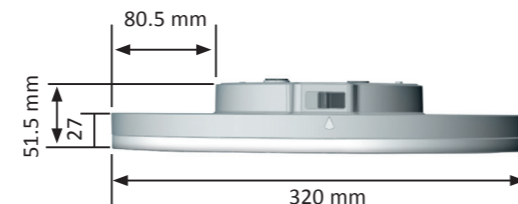
## Z-Licht



Modell Lichtstrom Lichtfarbe	12W 1371 lm 3000K	24W 2159 lm 3000K	36W 3172 lm 3000K
<b>SlimLED ohne Sensor</b>	EAN 4260615960908 Art.-Nr. 10900 € 110.–	EAN 4260615960915 Art.-Nr. 10901 € 125.–	EAN 4260615960922 Art.-Nr. 10902 € 140.–
<b>SlimLED mit Sensor</b>	EAN 4260615960939 Art.-Nr. 10903 € 135.–	EAN 4260615960946 Art.-Nr. 10904 € 150.–	EAN 4260615960953 Art.-Nr. 10905 € 165.–
<b>SlimLED Bitec  ohne Sensor</b>	EAN 4260615960960 Art.-Nr. 10910 € 140.–	EAN 4260615960977 Art.-Nr. 10911 € 155.–	EAN 4260615960984 Art.-Nr. 10912 € 170.–
<b>SlimLED Bitec  mit Sensor</b>	EAN 4260615960991 Art.-Nr. 10913 € 165.–	EAN 4260615961004 Art.-Nr. 10914 € 180.–	EAN 4260615961011 Art.-Nr. 10915 € 195.–

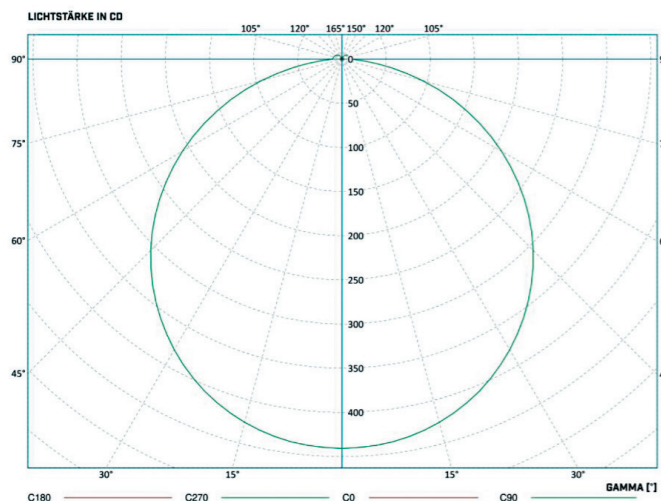
Preise brutto EURO, exkl. MwSt.

Mit RELUX planen!

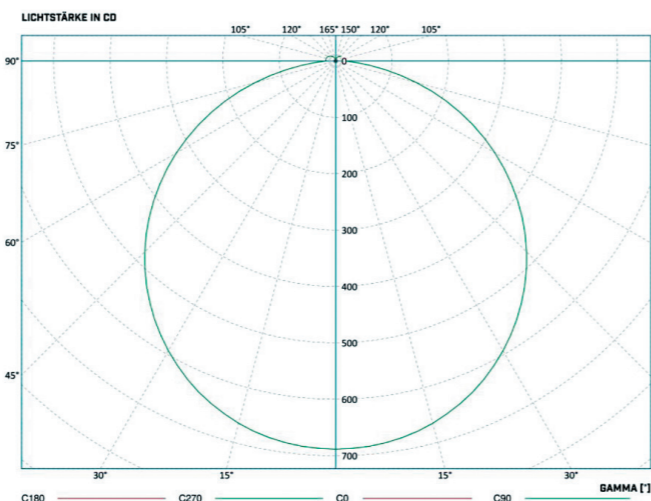


LVK (Polar-Diagramme)

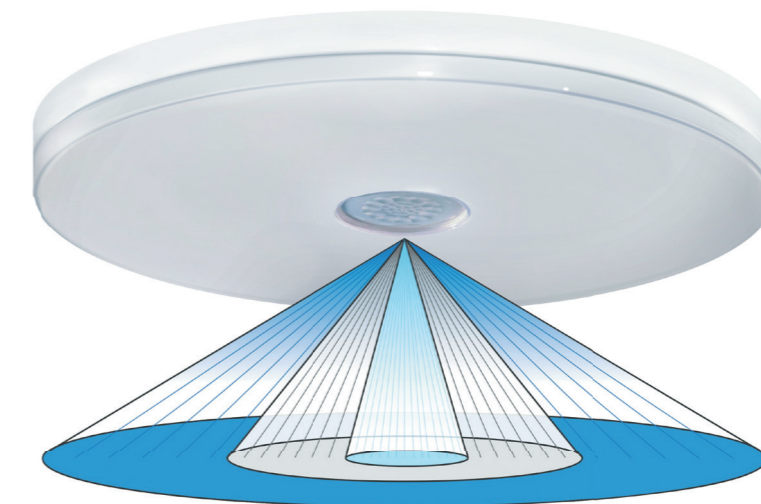
12W



24W



**NEU**



**SlimLED Sens und SlimLED 1200/2000/3000  
Hervorragendes Lichtbild, innovative  
Technik, modernes Design**

Die SlimLED-Leuchten von Z-Licht sind die **einzigen superflachen Sensorleuchten**, die auch im **Aussenbereich** zuverlässig ein- und ausschalten!

Auf diesen Vorteil wurde auch bei der Entwicklung der neuen SlimLED Sens und SlimLED Bitec geachtet.

Aufgrund der integrierten Bewegungsmelder-Technik werden Fehlschaltungen mit heiklen HF-Meldern und offenen Fenstern verhindert.

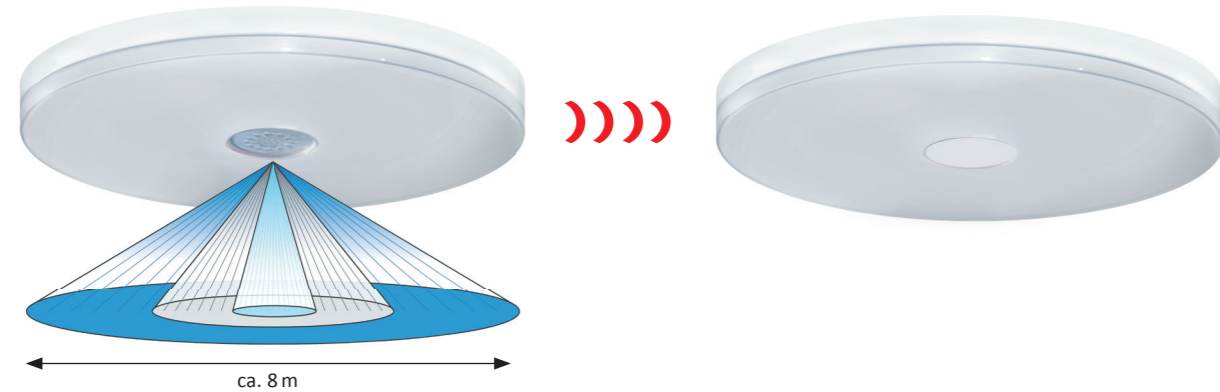
SlimLED Sens zeichnet sich zusätzlich durch **erstklassige Entwicklungen** aus:

- Flaches Design mit hervorragendem Lichtbild
- Einstellbare Licht-, Zeit- und Reichweitenregler
- Einzigartiges Anschlusssystem mit Steckklemmen
- Einfache und schnelle Montage!
- 12 Modelle mit oder ohne Sensor, 1371 – 3172 Lumen!

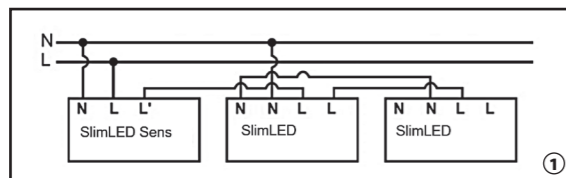
 **Bitec**

1. Drahtlos vernetzen oder
2. Per Kabel parallel schalten

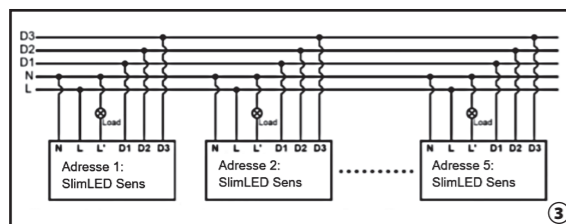




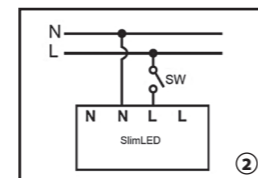
**Bis zu 16 Gruppen mit je 10 SlimLED-Leuchten vernetzen!**



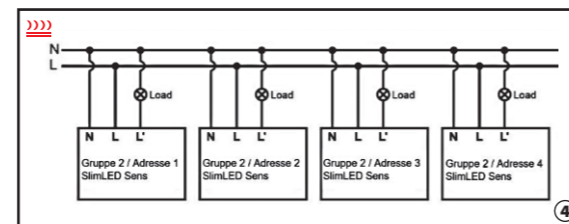
Die SlimLED-Leuchten lassen sich auf einfache Weise vernetzen. Über die geschaltete Phase L' lassen sich kleinere Gruppen bis zu 3 SlimLED-Leuchten bilden (Abb. 1). Falls viele Leuchten vernetzt werden sollen, kann das «Easy connect» System eingesetzt werden. Mit diesem können viele Gruppen mit 10 Leuchten gebildet werden. (Abb. 3). Einen maximalen Komfort beim Vernetzen der Leuchten bieten die SlimLED Bitec-Modelle. Diese können je nach Wahl drahtlos oder per Kabel parallelgeschaltet werden. Wird die drahtlose Vernetzung gewählt, wird die Einschaltung der Leuchte durch einen kurzen Funkimpuls ausgelöst.



**SlimLED Sens mit Sensor:**  
 Bewegungsmelder 360°/8m  
 Licht-, Zeit-, und Reichweitenregler Linsenclips  
  
 Nennspannung: 220–240V~50Hz  
 Lichtleistung: 12W, 24W, 36W  
 Lichtstrom: ca. 1371 lm / 2159 lm / 3172 lm  
 Farbtemperatur: ca. 3000K, warmweiss  
 Farbwiedergab Ra: >80  
 Leistungsfaktor >0,8  
 Schutzart: IP54 spritzwassergeschützt, Klasse II, CE  
 Masse: Ø 320 x 51 mm;  
 Lebensdauer: LED L70 ca. 50 000 h  
 Material Boden: Kunststoff; Abdeckung PC



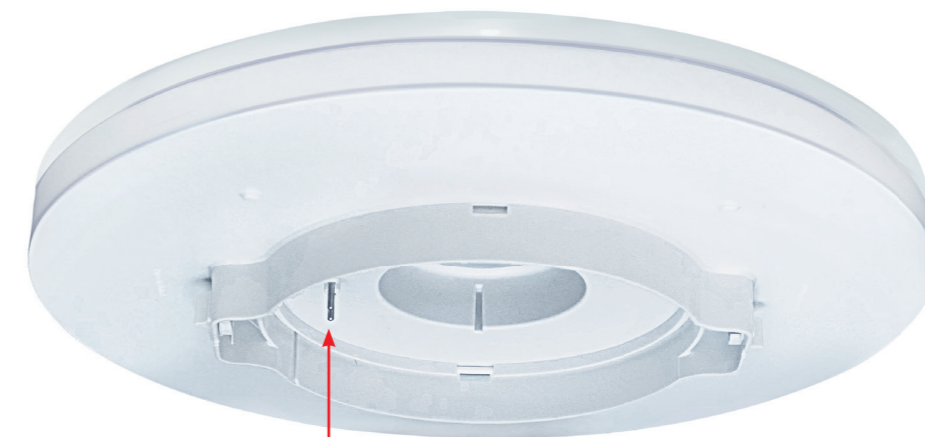
Einfacher Anschluss von SlimLED ohne Sensor. Außenleiter und Neutralleiter mit Lichtschalter anschließen. (Abb.2) Die SlimLED Leuchten können mit oder ohne Sensor untereinander parallelgeschaltet werden!  
 Wählen Sie zwischen 3 verschiedenen Systemen:  
 1. Parallelschaltung mit der geschalteten Phase L'. Schalten Sie maximal 4 Leuchten parallel. (Abb.1)  
 2. Parallelschaltung mit Adressierung und Nachbar- oder Gruppenbildung bis zu 20 Leuchten parallel. (Abb.3)  
 3. Drahtlose Vernetzung mit Bitec-Funktion. Nachbar- oder Gruppen mit 2.4GHz Impuls. (Abb.4)



**SlimLED ohne Sensor:**  
 Nennspannung: 220–240V~50Hz  
 Lichtleistung: 12W, 24W, 36W  
 Lichtstrom: ca. 1371 lm / 2159 lm / 3172 lm  
 Farbtemperatur: ca. 3000K, warmweiss  
 Farbwiedergab Ra: >80  
 Leistungsfaktor >0,8  
 Schutzart: IP54 spritzwassergeschützt, Klasse II, CE  
 Masse: Ø 320 x 51 mm;  
 Lebensdauer: LED L70 ca. 50 000 h  
 Material Boden: Kunststoff; Abdeckung PC

**SlimLED Bitec - drahtlos vernetzen:**  
 Bitec Funktion: 2.4 GHz Impuls, Reichweite ca. 25 m

**Erstklassige Entwicklungen – 12 Versionen, einfache Vernetzung!**



**Superflaches Leuchtenmodul**

Steckklemmen für einfaches Aufsetzen mit Schnappverschluss

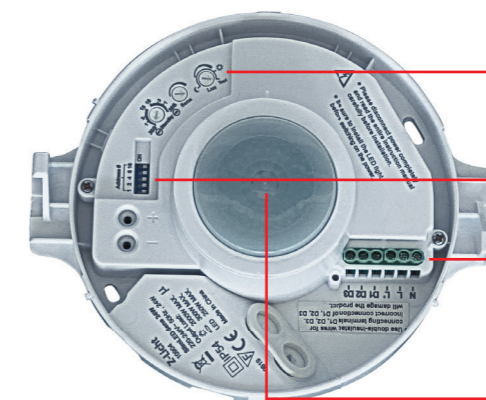
- 3 Versionen:**
- 12W / 24W / 36W
  - 1371 lm / 2159 lm / 3172 lm

Grundlicht 20% wählbar  
 Hervorragendes Lichtbild  
 Einfache und schnelle Montage!

Zusätzlicher Schaltausgang L'  
 Schaltleistung: 2000W / 250W LED

- 12 Modelle mit oder ohne Sensor**
- 1371 – 3172 Lumen!
  - Für maximale Energieeffizienz!
  - Hochwertiges LED-Licht, 50 000 h nach LM80.

**Sensorteil (Bitec) mit integriertem PIR-Bewegungsmelder**



Einstellbare Licht-, Zeit- und Reichweitenregler

Dip-Schalter für Schwarm- oder Gruppenfunktion

Einfache Parallelschaltung mit Easy Connect System oder Bitec-Lichtsystem für drahtloses Vernetzen!

Aufgrund der PIR-Bewegungsmelder-Technik werden Fehlschaltungen mit heiklen HF-Meldern und offenen Fenstern verhindert.

**Bitec**  
 1. Drahtlos vernetzen oder  
 2. Per Kabel parallel schalten